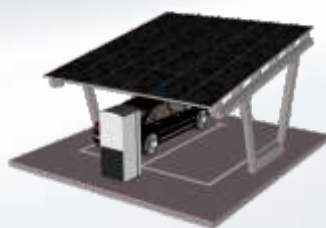
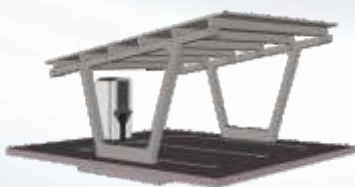


Carport

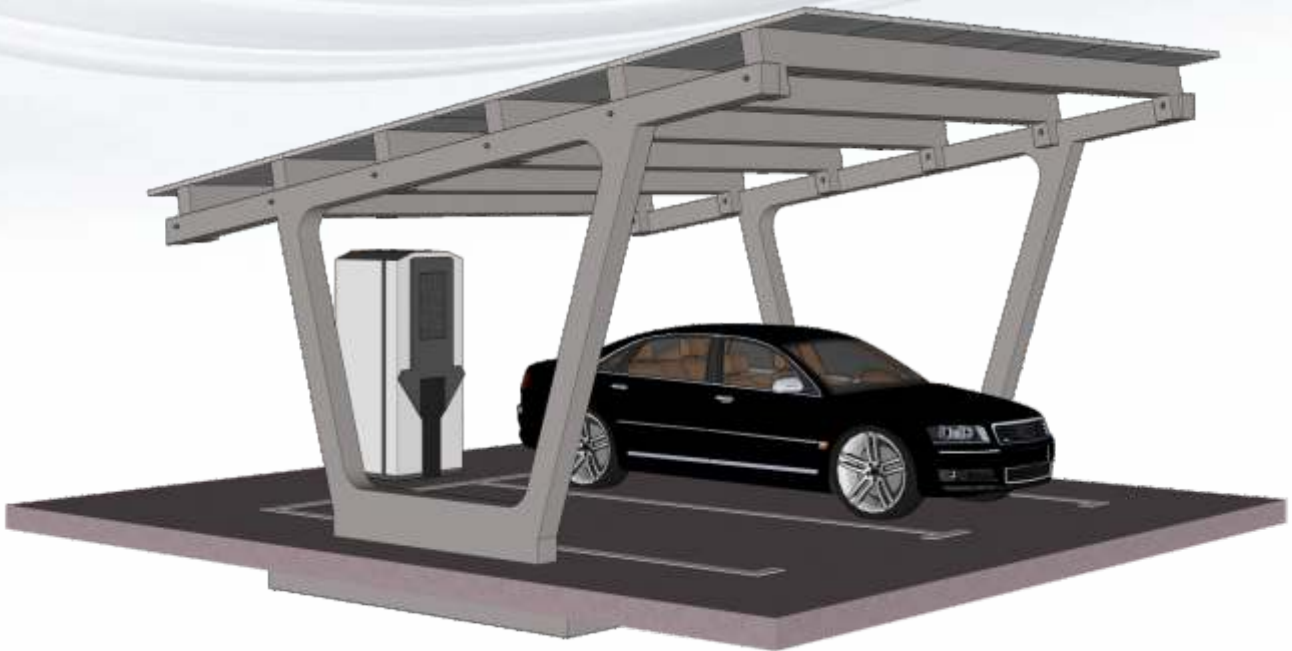
Wichary
TECHNIC

**Modularer Carport
aus vorgefertigten Betonelementen
(Wasserwiderstandsklasse W8)**

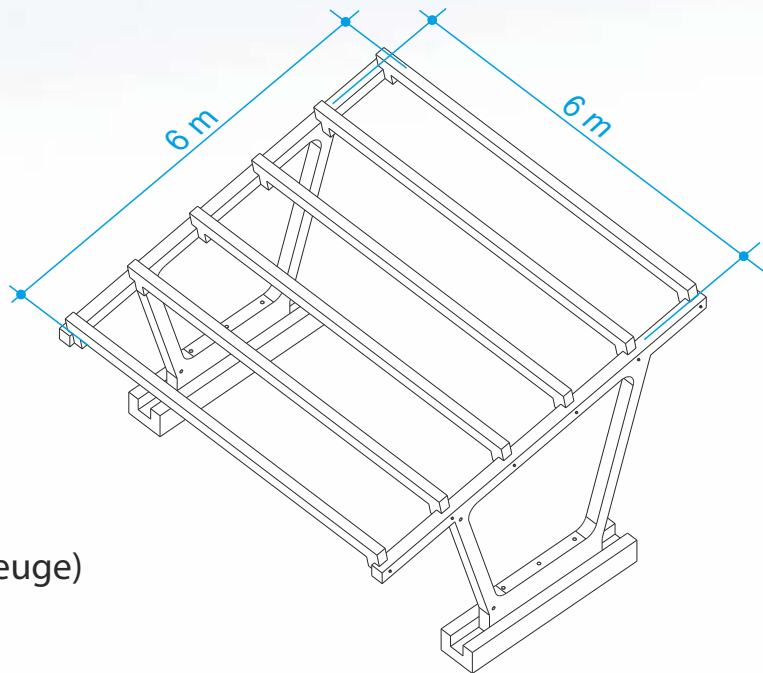


Sehr geringe Zerstörung von Parkraum.
Modularer Aufbau aus Betonelementen.

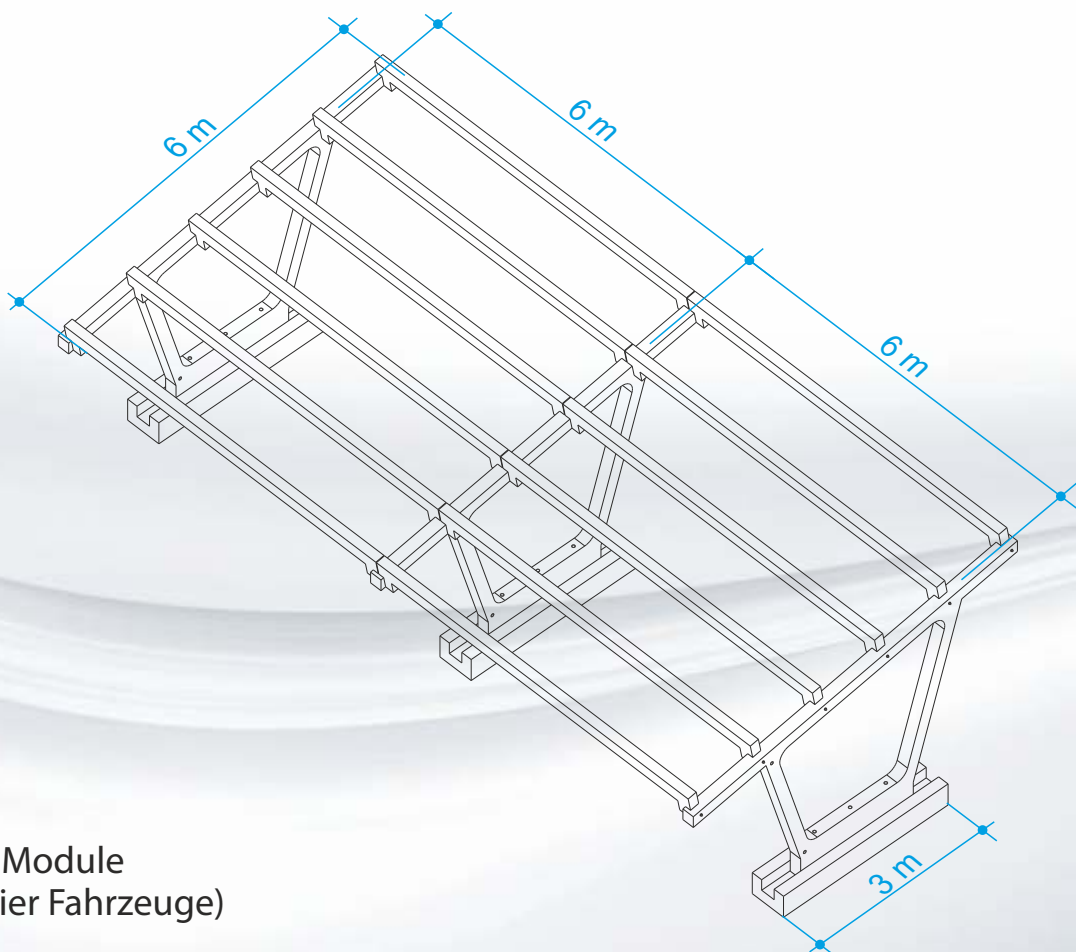
Carport



- Modulare Konstruktion aus Betonelementen der Wasserwiderstandsklasse W8
- Einfache und schnelle Montage, auch in Frostperioden möglich
- Keine Bewehrung und kein Betonieren der Fundamente erforderlich
- Sehr geringe Zerstörung des Parkplatzes
- 3m x 0,6m fertiges Fundament für jede Seitenwand
- Sehr wenig Restaurierungsarbeiten
- Kein Bedarf an Korrosionsschutz - Anstrich
- Lieferung aller Komponenten als Fertigteile auf die Baustelle
- Modulares System, das jederzeit mit zusätzlichen Segmenten erweitert werden kann
- Ermöglicht eine PV-Panel-Abdeckung von 7-8 kWp
- Möglichkeit der Montage von PV- Wechselrichter
- Ausgestattet mit sicheren Innenkanälen für die Verlegung von PV Installationskabeln
- Schnelle Umsetzungsfristen



Einzel Modul
(für zwei Fahrzeuge)



Zwei Module
(für vier Fahrzeuge)

Carport

Umsetzung



Carport

Umsetzung



Carport

Montage von vorgefertigten Elementen



Carport

Montage von vorgefertigten Elementen



Konstruktionsdetails

