

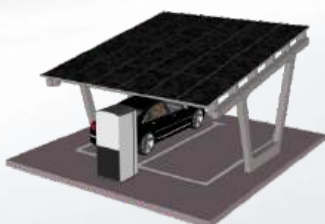
# Carport

**Wichary**  
TECHNIC

**Modułowy carport  
z prefabrykowanych elementów  
betonowych (klasa wodoodporności W8)**



Bardzo mała destrukcja  
miejsca parkingowego

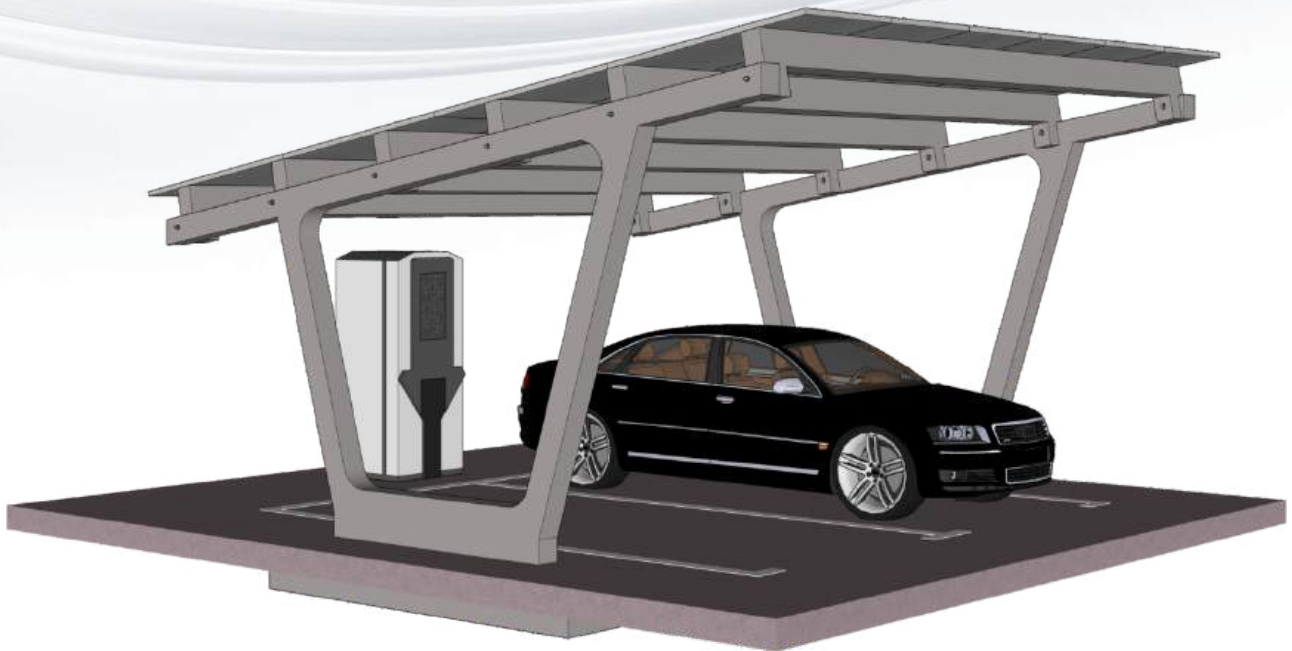


Modułowa budowa  
z elementów betonowych

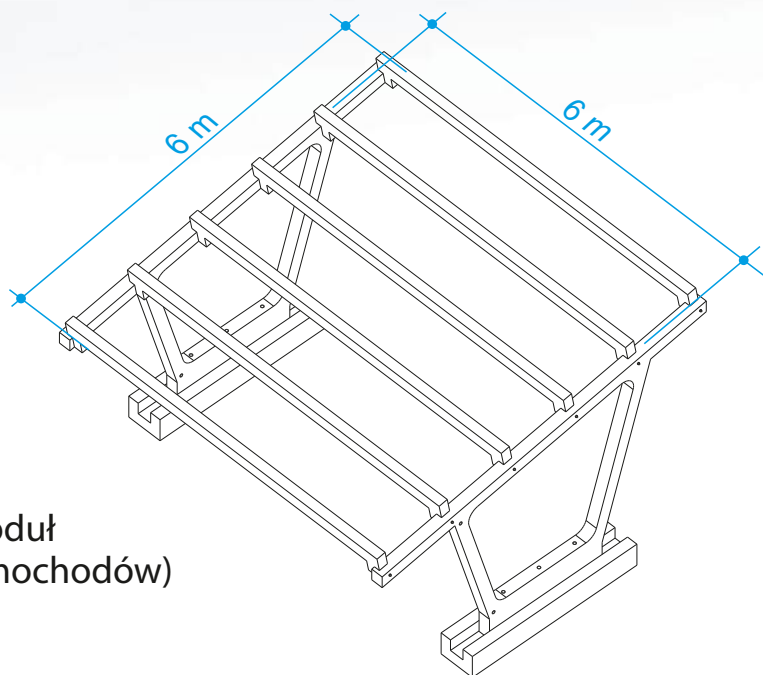


Brak wymogu pozwolenia  
na budowę

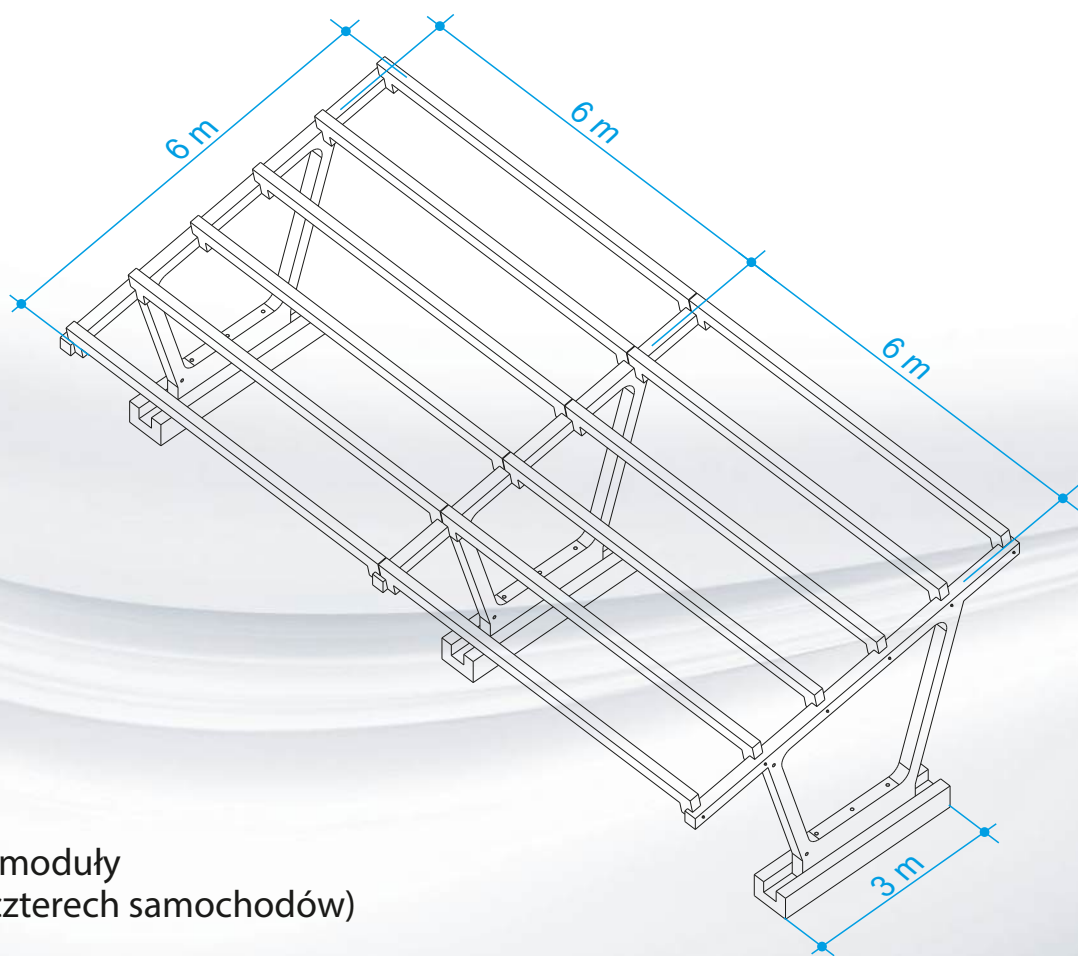
# Carport



- Modułowa budowa z elementów betonowych wykonanych w klasie wodoodporności W8
- Łatwy i szybki montaż, możliwy nawet w okresach mrozu
- Nie wymaga zbrojenia i betonowania fundamentów
- Bardzo mała destrukcja miejsca parkingowego
- Fundament gotowy o wymiarach 3m x 0,6 m pod każdą boczną ścianę
- Bardzo mały zakres prac odtworzeniowych
- Brak wymogu konserwacji antykorozyjnej – malowania
- Dostawa na plac montażu wszystkich elementów jako prefabrykatów
- System modułowy umożliwiający rozbudowę o kolejne segmenty w dowolnym czasie
- Umożliwia pokrycie panelami PV o mocy 7-8 kWp
- Brak wymogu pozwolenia na budowę dla pojedynczego carportu
- Możliwość montażu falownika PV
- Wyposażony w bezpieczne kanały wewnątrz dla prowadzenia przewodów instalacji PV
- Szybkie terminy realizacji



Pojedynczy moduł  
(dla dwóch samochodów)



Dwa moduły  
(dla czterech samochodów)



# Carport

Realizacja





# Carport

Realizacja





# Carport

Montaż prefabrykowanych elementów





# Carport

Montaż prefabrykowanych elementów





## Detale konstrukcji

